

**SELSAT**<sup>TM</sup>

**SNIFE 2**

# 取扱説明書



全自動フラット型BS/110° CSアンテナ

**SELSAT SNIFE2**  
(JSNP02)



## 製品をお買い上げいただき、まことにありがとうございます。

「SELFSAT SNIPE2」は、高感度アンテナを搭載し快適に衛星放送を楽しむ事ができる製品です。  
ボタン一つでアンテナが自動で開閉し、衛星の方向を探知してアンテナの向きを自動で調整します。  
そのため、手でアンテナを調整する必要がなく、手軽にBS/110°CS放送を受信することが可能です。

本書では『SELFSAT SNIPE2』の使用および設置の方法についてご案内しています。製品に関する重要な注意事項や、正しい取扱方法なども記載されておりますので、必ずご一読ください。また、お読みになった後は大切に保管してください。

## 製品の仕様

製品名	SELSAT SNIPE2	
型番	JSNP02	
受信チャンネル	BS/110°CSデジタル	
アンテナ利得	33.7dBi	
受信偏波	右旋円偏波	
受信可能ビームエリア(EIRP)	50dBW	
出力周波数	950～2150MHz	
局部発振周波数	9.75/10.6GHz	
サーチ時間	約120秒	
対応角度	仰角	15°～90°
	方位角	360°
	傾斜角	-45°～45°
動作温度	-30℃ ～ 60℃	
外形寸法	515×355×192 mm	
重量	10.1kg	
電源	入力電圧	DC12V ～ 24V
	消費電力	最大30W (衛星サーチ中)

---

## 目次

---

製品の仕様	2
安全上のご注意	4~5
パッケージ内容	6~7
アンテナ・リモコンの各部の名称	8
本体の寸法図	9
設置の概要	10~12
リモコンの操作方法	13~14
手入れ・収納の方法	15
受信エリアについて	16
問題解決のためのチェックリスト	17
保証とアフターサービス	18

# 安全上のご注意

## 警告

この内容を無視して誤った取扱をすると、人が死亡または重傷を負う可能性があります。

- ・引火性液体や可燃性ガスの近くで本製品を使用しないでください。
- ・台風や強風が予想される場合は、本製品を使用しないでください。
- ・設置前に取付面の強度が十分であることをご確認ください。
- ・本製品は精密機械です。以下の条件で保管・使用しないでください。
- ・高温になる場所／火気に近い場所／引火性液体や可燃性ガスにさらされる恐れのある場所／強い
- ・アンテナ本体に穴を開けたり、改造したりしないでください。
- ・同軸ケーブルは付属品をお使いください。付属品以外のケーブルを使用すると、接触不良や動作不良などを起こす可能性があります。
- ・本製品を人や車両の通行の妨げになる場所に設置しないでください。

## 注意

この内容を無視して誤った取扱をすると、人が傷害を負ったり、物的損害が発生する可能性があります。

- ・本製品を分解または改造しないでください。
- ・本製品に強い衝撃を加えないでください。
- ・本製品を強度の低い場所や、地盤の弱い場所に設置しないでください。
- ・磁性の影響を強く受ける場所に本製品を置かないでください。信号の受信ができなくなる可能性があります。
- ・アンテナ本体に穴を開けたり、改造したりしないでください。
- ・アンテナ本体の表面に塗装をしたり、シールを貼ったりしないでください。
- ・専用ケースを開くときは、ステッカーが貼ってある面を上にして、平らで安定した場所に置いた状態で開けてください。
- ・本製品の設置は自己責任で行ってください。設置したことによって発生した事態や、設置または使用によって発生した破損などに対しては、弊社では一切の責任を負いません。
- ・本製品を車両へ設置する場合、走行前に必ずアンテナを畳んでください。
- ・本製品を車両へ設置する際は、車両のルーフ部分へ取り付けてください。また、落下することがないようにしっかりと固定してください。
- ・本製品を車両へ設置する際は、車両の高さが制限を超過しないことをご確認ください。

## アンテナ設置場所の注意点

BS信号を正常に受信するためには、アンテナと衛星の間に障害物がないようにしてください。衛星電波の品質が低下し、放送の受信ができない可能性があります。

設置しようとしている場所から衛星の方角を確認し、障害物（自動車や木、建物など）がなるべく少ない場所にアンテナを設置してください。

---

## 仕様について

---

- » 本製品は、いかなる環境においてもBS/110°CSデジタル放送が受信できることを保証するものではありません。下記のような場合、受信ができなかったり、ブロックノイズが発生することがあります。

- |   |
|---|
| <ul style="list-style-type: none"><li>• 傾斜が急な場所で使用するとき</li><li>• 衛星の方角(南西)に高層ビルや樹木などの障害物があるとき</li><li>• 激しい雨や雪などの悪天候のとき</li></ul> |
|---|

- » 本製品は、ご利用中のその他製品との併用を保証するものではありません。接続や干渉の問題解決に関しては、お客様自身の手により行っていただきます。
- » 設置前に、テレビ側の説明書もあわせてご確認ください。
- » 設置前に、高さ制限を超過しないことをご確認ください。
- » 本製品を使用したこと、または使用できなかったことで発生したいかなる損害に対しても、保証はいたしかねます。
- » 本製品は自動追尾式のアンテナではありません。走行中の受信には対応しておりませんのでご注意ください。

---

## 製品の手入れ・保管について

---

- » 長期間使用しない場合は、製品を取り外して保管してください。
- » 車両のエンジンをオフにしてからお手入れを行ってください。
- » 本製品をお手入れする際は、柔らかい布と中性洗剤を使用してください。その他の溶剤を使用すると、製品が破損する原因となります。
- » 濡れた手で製品端子部分やケーブルを触らないでください。

# パッケージ内容

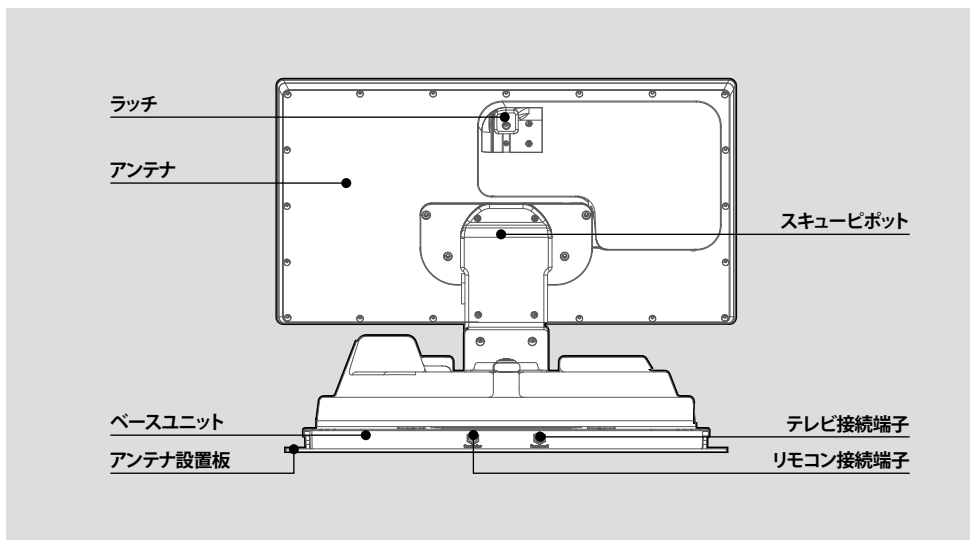
1		アンテナ(本体)	
2		専用ケース	
3		リモコン	
4		シガー電源コード	ケーブルの長さ:4.8m
5		同軸ケーブル	ケーブルの長さ:12m ケーブルの色:グレー
6		リモコンケーブル	ケーブルの長さ:12m ケーブルの色:ブラック
7		ケーブルグラウンド	
8		ケーブルホルダー	

9		アンテナ設置板	
10		リモコン用壁掛け金具	
11		各種ネジ×20個	M6×15 8個 M4×16 2個 M4×20 10個
12		設置用テープ(4枚)	
13		六角レンチ	
14		取扱説明書	

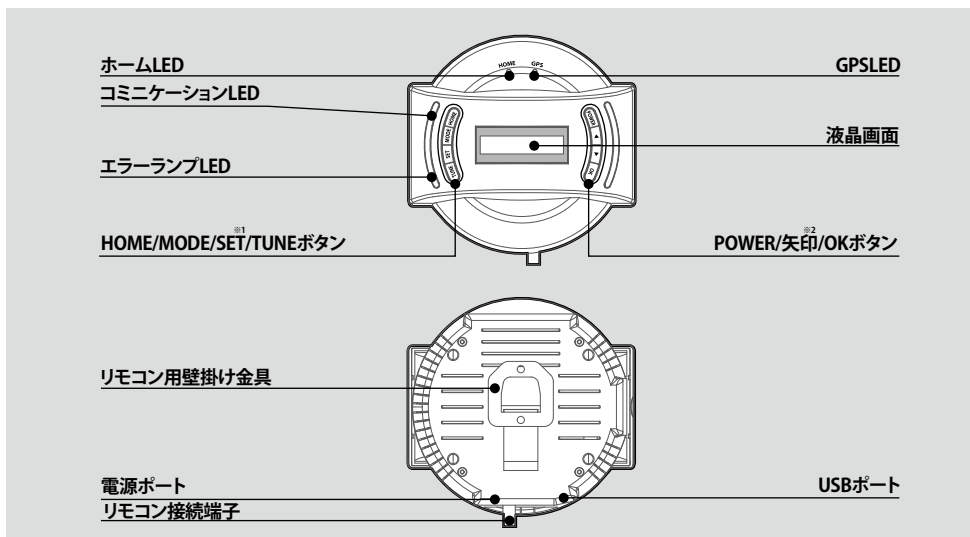
製品の仕様や本書の内容は、性能の改良のために事前の通知なしに変更する場合があります。

# アンテナ・リモコンの各部の名称

## アンテナ(本体)

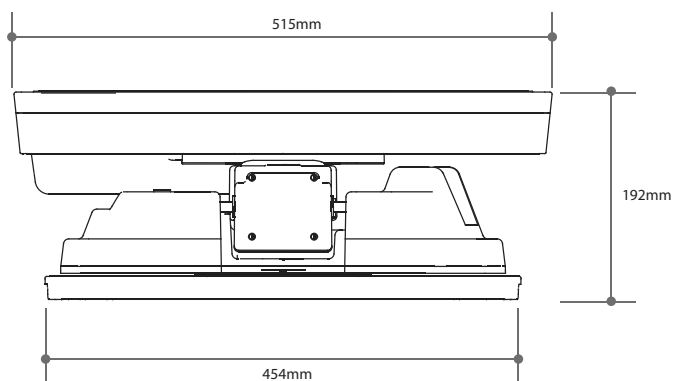
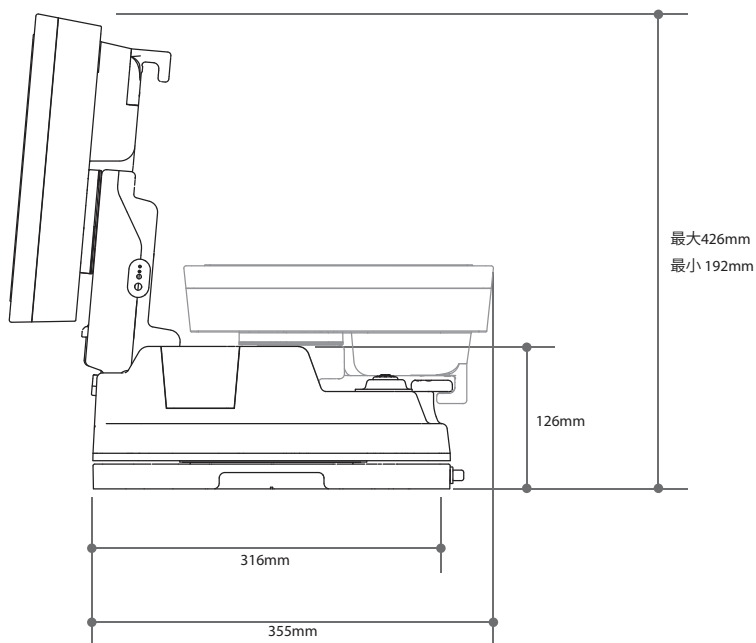


## リモコン



※1SETボタンは日本モデルでは使用致しません※2矢印ボタンは日本モデルでは使用致しません

# 本体の寸法図



# 本体の取付について

本製品は、お車のルーフに設置してご利用される以外に、使う際に取りだして机等に置いてのご利用も可能です。

用途にあわせて、下記の「手順1-A」または「手順1-B」をお選びください。

## 手順1-A 車のルーフに設置する

下記、取付け位置・取付け方向の注意事項をお読みにになり、必ず付属の金具等で固定してご利用ください。

### (1) 取付け位置

傾斜のある面を避け、水平が保たれている面に設置してください。

アンテナ本体が水平に設置されていない場合、受信に支障をきたすおそれがあります。



### (2) 取付け方向

本製品は車載利用時の取付け方向が決まっております。下記の図を参考に設置を行ってください。



※アンテナが開いている状態で、車両を走行させると破損の原因となります。走行する場合は一度アンテナを折りたたんでください。

※2 アンテナが引っかかる突起がありますので、こちらが車両後方(進行方向と逆)となるよう設置してください。

---

## 手順1-B. 机等に置いて利用する

---

本製品は、自立するように設計されていますので、固定せず置いた状態でも動作可能となります。

※アンテナが開いている状態で、持ち上げたり移動させると破損の原因となります。移動する場合は一度アンテナを折りたたんでください。

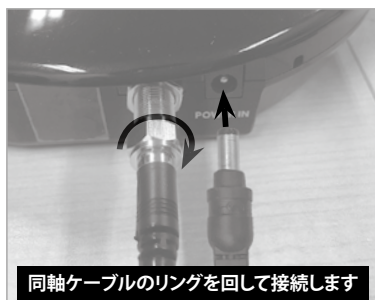
---

## 手順2. リモコンとアンテナ本体を繋ぐ

---

リモコンの接続端子にリモコンケーブルを接続します。もう一方の端子をアンテナ本体の「CONTROLLER」と書かれた端子へ接続します。

リモコンの電源ポートに電源コードを接続します。  
シガーソケットに電源コードをしっかりと接続します。



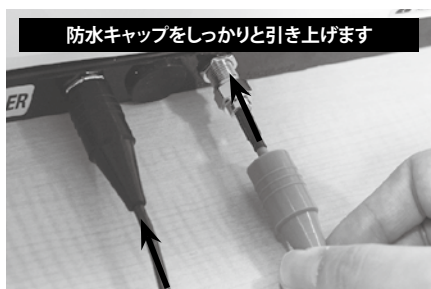
---

## 手順3. テレビとアンテナ本体を繋ぐ

---

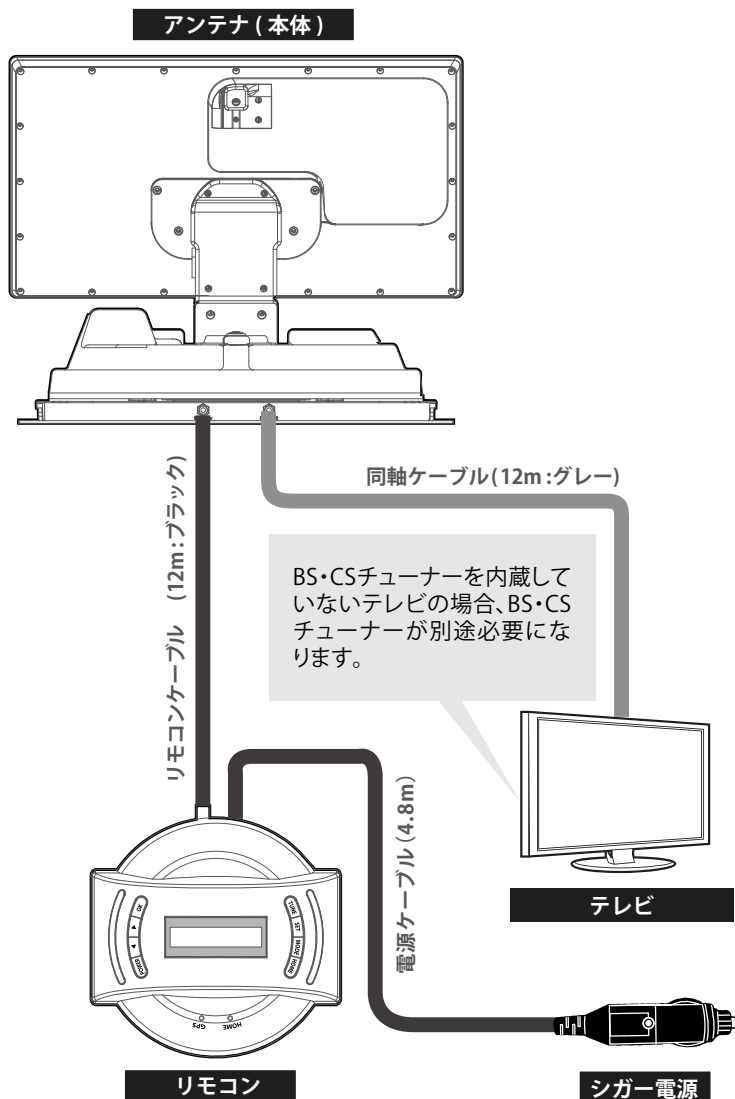
同軸ケーブルをアンテナ本体のテレビ出力端子に接続し、防水キャップをしっかりと引き上げます。その後、接続した同軸ケーブルのもう一方の端子を、テレビのアンテナ入力端子(『BS・110度CSアンテナ入力』と表記のある端子)に接続します。

接続後、リモコンの「POWER」ボタンを押すことで電源が供給されます。  
(お車へ設置されている場合はエンジンをかけた後にリモコンのボタンを押してください。)



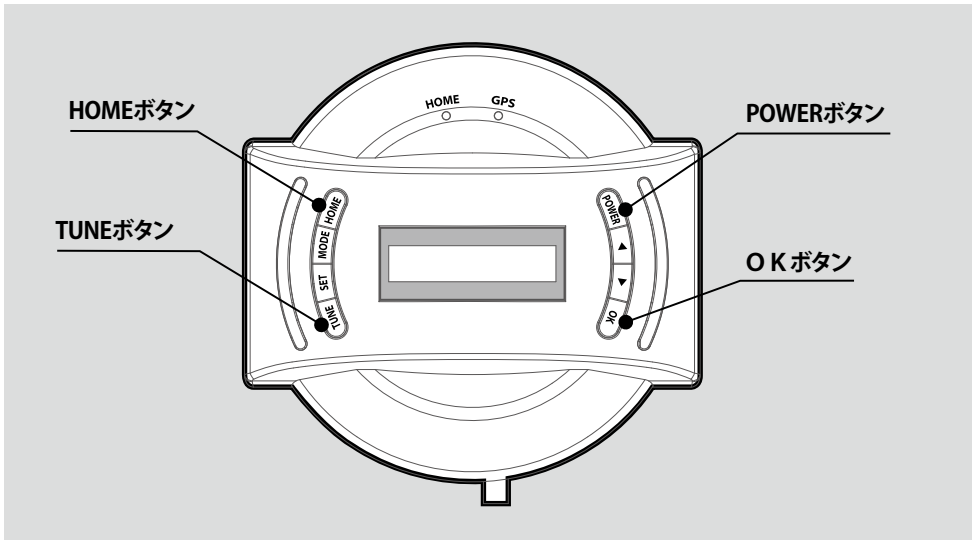
## 設置イメージ

- » 各種ケーブルは、振動などで脱落することがないようにしっかりと接続してください。
- » ケーブルや端子に破損が見られる場合は、そのまま使用せずに販売店までご連絡ください。
- » 設置する前は車両のエンジンをオフにし、機器の電源を切ってから設置してください。
- » アンテナは水平に設置してください。



# リモコンの操作方法

## 使用方法



- 1** リモコンの【POWERボタン】を押します。リモコンが起動準備を行います。液晶画面に「BS/CS 110.0」と表示されると起動準備完了となります。
- 2** 【OKボタン】を押します。液晶画面に「SEARCHING」と表示され、アンテナが衛星の探知を開始します。
- 3** 衛星信号をキャッチすると液晶画面に「SAT FOUND」と表示され、放送を受信することが可能となります。
- 4** アンテナの使用を終了する場合、【HOMEボタン】を押します。液晶画面に「MOVE TO HOME」と表示され、アンテナが初期位置へと戻ります。
- 5** 液晶画面が「CONTROLLER」に変わった事を確認したら、【POWERボタン】を5秒以上長押しします。リモコンのLEDが消灯し、電源がオフになります。

---

## ファームウェアのアップデート

---

**1** パソコンで株式会社INBYTEのホームページ(www.inbyte.jp)から最新のファームウェアをダウンロードします。圧縮されている場合は解凍し、USBメモリーのルートフォルダの中にコピーします。

**2** リモコンのUSBポートにUSBメモリーをさしこみます。



**3** 【POWERボタン】【TUNEボタン】を同時に押します。液晶画面に「USB Connected , F/W Update Mode」と表示され、アップデートが開始されます。

**4** 液晶画面に「UPGRADE FINISHED」と表示されるとアップデート完了です。  
リモコンからUSBメモリーを取り外してください。

※リモコンがUSBメモリーを認識しない場合、下記のとおりご確認ください。  
パソコンにUSBメモリーを接続し、「プロパティ」からファイルシステムが「FAT32」になっているかご確認ください。  
「FAT32」になっていない場合、フォーマットを行いファイルシステムを「FAT32」へ変更してください。

# 手入れ・収納の方法

## 手入れ方法

使用後はアンテナと各部品を軽く拭いて専用ケースへ戻してください。汚れや水分が付着したまま専用ケースへ収納すると、製品が劣化する原因となります。

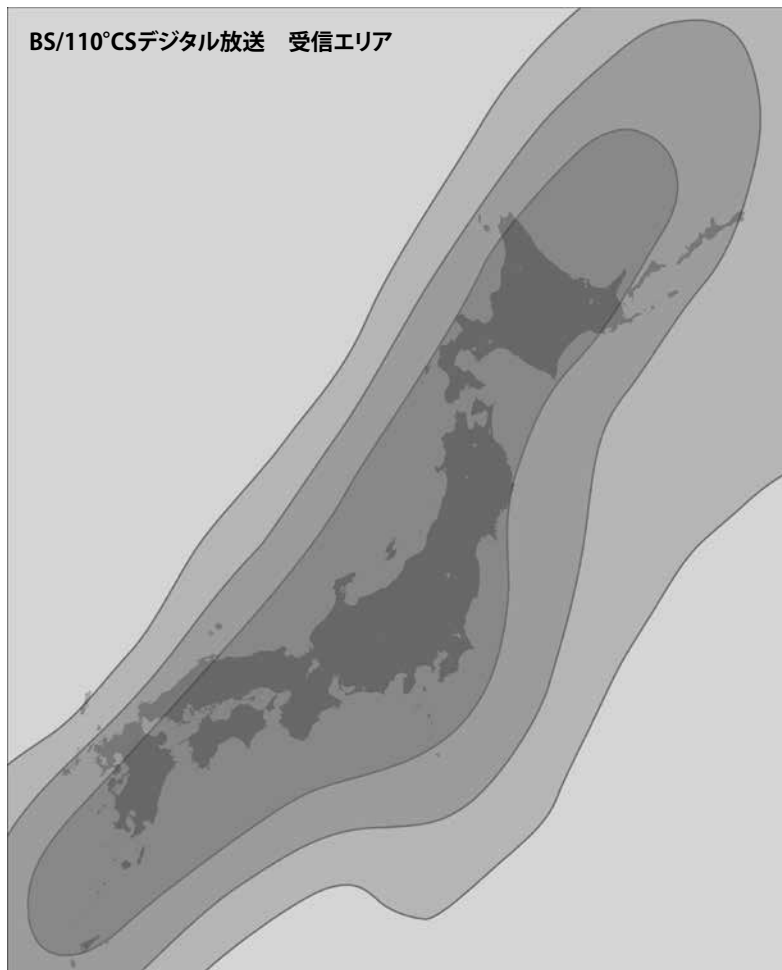
また、製品に劣化や破損が見られる場合は、使用を中止してください。

## 専用ケースへの格納

各部品を専用ケースへ格納する場合は、下図を参考にしてください。



## 受信エリアについて



沖縄と一部の離島を除く日本全国で、BS/110°CS放送を受信することができます。  
(日本は東西南北に広がる弓なりの形状をしています。そのため、通常の衛星アンテナの場合は設置場所によって方位角・仰角を細かく調整する必要がありますが、本製品はボタン一つで方位角と仰角の自動調整を行います)

## 問題解決のためのチェックリスト

---

### テレビに何も映らない

---

- » テレビの電源が入っていることをご確認ください。
- » 各種ケーブルが正しく接続され、脱落がないことをご確認ください。
- » 信号の受信状態を確認してください。

---

### 映像が途切れたり、ノイズが入ったりする

---

- » 各種ケーブルが正しく接続され、脱落がないことをご確認ください。
- » 障害物により受信が妨げられている場合があります。場所を移動して再度ご確認ください。
- » 傾斜が急な場所では、信号が受信できないことがあります。
- » 悪天候の場合には一時的に信号が受信できないことがあります。
- » アンテナ本体が汚れたり覆われたりしている場合、受信が妨げられることがあります。

---

### 信号が見つからないというメッセージがテレビに表示される

---

- » 各種ケーブルが正しく接続され、脱落がないことをご確認ください。
- » 障害物により受信が妨げられている場合があります。場所を移動して再度ご確認ください。
- » アンテナが水平に設置されているかご確認ください。
- » 悪天候の場合には一時的に信号が受信できないことがあります。

---

### アンテナが衛星の方角を探知しない(動作音がしない)

---

- » リモコンの「POWER」ボタンを押してアンテナ本体の電源が入っているかご確認ください。
- » リモコンの液晶LEDが点灯している場合、「OK」ボタンを押しているかご確認ください。

# 保証とアフターサービス

## 保証規定

1. 本書の注意にしたがい正常に使用した場合に限り、お買い上げの日より1年間無償で修理または交換いたします。
2. 修理または交換の必要が生じた場合は、製品に保証書を添えて、お買い上げのお店もしくは当社へご持参いただくか、ご郵送ください。
3. 修理または交換のご依頼で、ご持参およびお持ち帰りに必要な交通費、または送付いただく際の送料および諸経費につきましては、お客様がご負担くださいますようお願い致します。郵送の場合、適切な梱包の上、紛失等を避けるため簡易書留をご利用ください。
4. 保証期間内であっても以下の場合は有償修理となります。
  - イ. 誤用、乱用および取り扱いの不注意による故障
  - ロ. 火災、地震、水害および盗難等の災害による故障または紛失
  - ハ. 許可を得ていない不当な改造や修理による故障や損傷
  - ニ. 使用中に生じたキズ等の外観上の変化
  - ホ. 消耗品および付属品の故障、損傷または紛失
  - ヘ. 電池の液もれによる故障、損傷
  - ト. 保証書の提示がない場合および必要事項(お買い上げ日、販売店名等)の記入がない場合
  - チ. 本製品以外(テレビ受像機等)が原因となり発生した故障や損傷
  - リ. 設置工事・施工不良により発生した故障や損傷
5. 保証書は日本国内においてのみ有効です。いかなる場合においても保証書の再発行はいたしかねますので、大切に保管してください。

# 製品保証書

製品名	SELSAT SNIPE2	型番	JSNP02
保証期間	お買い上げ日より 1年間	お買い上げ日	年 月 日
お客様	お名前		
	ご住所	〒 -	
	お電話番号	- -	
	電子メール	@	
販売店			

- お客様へ  
本保証書は、保証規定に基づき製品に対し保証するものです。お客様欄をご記入のうえ、大切に保管してください。販売店欄に記入がない場合は、お買い求めのお店に記入していただください。  
※この保証書によってお客様の法律上の権利を制限するものではありません。
- 販売店様へ  
お客様へのお渡し時に、販売店欄にご記入もしくは押印ください。

**株式会社INBYTE** [www.inbyte.jp](http://www.inbyte.jp)  
〒106-0041  
東京都港区麻布台2-4-2保科ビル4F  
平日 10:00~12:00/13:00~18:00 (当社指定休業日を除く)

## 株式会社INBYTE サポートセンター

メールアドレス [admin@inbyte.jp](mailto:admin@inbyte.jp)  
電話番号 03-6809-1702  
受付時間 平日 10:00~12:00/13:00~18:00  
※土・日曜日、祝祭日および当社指定休業日を除く  
ホームページ <http://inbyte.jp>

※本製品に関するお問い合わせ、およびサポートについては日本国内限定とさせていただきます。  
※通話中の場合、しばらく経ってからお掛け直しいただけますようお願いいたします。  
※年末年始などのサポートセンター休業日には、お客様へのご対応ができない場合がございます。

Invite to the new value  
**inbyte**

**[www.inbyte.jp](http://www.inbyte.jp)**